

# TERMILAM TAR-M

## TERMINALI FILTRANTI

Filter terminal



### CARATTERISTICHE:

**Struttura portante:** in alluminio anodizzato con plenum superiore in acciaio in grado di alloggiare filtri assoluti a flusso laminare.

**Griglia di diffusione:** diffusore forato in alluminio anodizzato.

**Ingresso aria:** collare laterale [opzione H] o verticale [opzione V] senza serranda di regolazione [opzione S] o con serranda di regolazione [opzione C]. In questo caso per la versione con ingresso laterale, la regolazione può essere effettuata dal locale sterile.

**Perfetta tenuta:** assicurate dalla conformazione dell'alloggiamento filtro e dal sistema di bloccaggio in acciaio inox.

**Check system:** sempre fornito, consente la misura della perdita di carico ed un eventuale leak test agendo dal locale sterile.

### SPECIFICATIONS:

**Bearing structure:** in anodized aluminium with a painted galvanized superior plenum, suitable to house absolute laminar flow filters.

**Diffusion grid:** anodized perforated aluminium diffuser.

**Air inlet:** side collar [option H], or vertical collar [option V], without dumper [option S] or with dumper [option C]. In this case, for the version with the side air inlet, the regulation can be done from the sterile room.

**Perfect seal tightness:** thanks to the sealing surface made in a single piece.

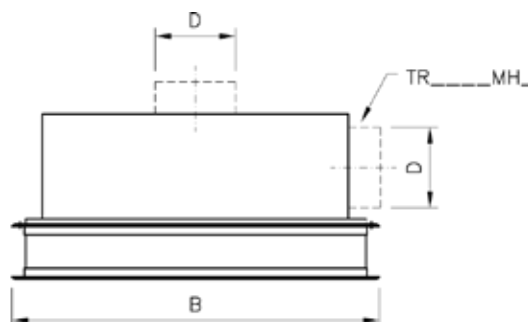
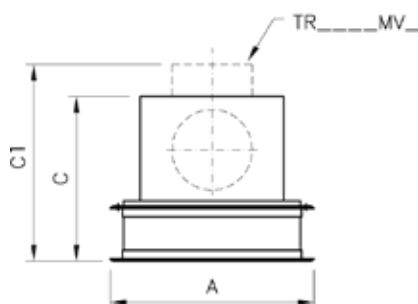
**Check system:** from the sterile room it's possible to monitor pressure drop as well as perform leak tests.

### APPLICAZIONI:

- Locali a contaminazione controllata, camere bianche, sale operatorie.
- Locali sterili ove sia richiesto flusso d'aria in regime laminare.

### APPLICATIONS:

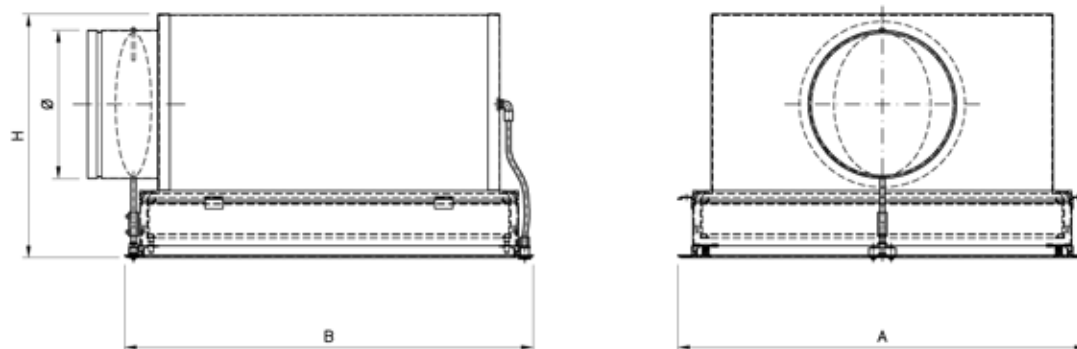
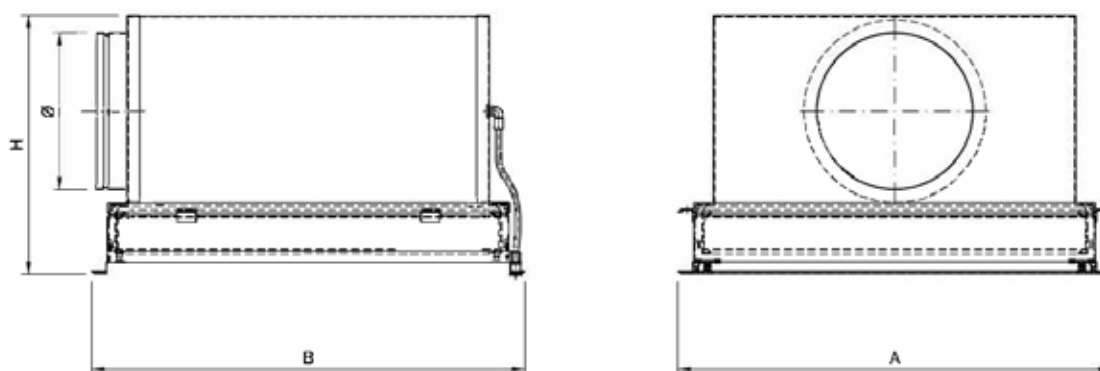
- Controlled contamination rooms, clean rooms and operating theatres.
- Sterile rooms where laminar air flow is required.



codice code	dimensioni	dimensioni LAM
	dimensions A x B x C/C1 D (mm)	LAM dimensions (mm)
TR1212MVS	380 x 380 x 305 Ø 150	305 x 305 x 68
TR1224MVS	380 x 685 x 305 Ø 150	305 x 610 x 68
TR2436MVS	685 x 990 x 305 Ø 250	610 x 914 x 68
TR1212MVC	380 x 380 x 375 Ø 150	305 x 305 x 68
TR1224MVC	380 x 685 x 375 Ø 150	305 x 610 x 68
TR2436MVC	685 x 990 x 375 Ø 250	610 x 914 x 68
TR1212MHS	380 x 380 x 307 Ø 150	305 x 305 x 68
TR1224MHS	380 x 685 x 307 Ø 150	305 x 610 x 68
TR2436MHS	685 x 990 x 407 Ø 250	610 x 914 x 68
TR1212MHC	380 x 380 x 307 Ø 150	305 x 305 x 68
TR1224MHC	380 x 685 x 307 Ø 150	305 x 610 x 68
TR2436MHC	685 x 990 x 407 Ø 250	610 x 914 x 68

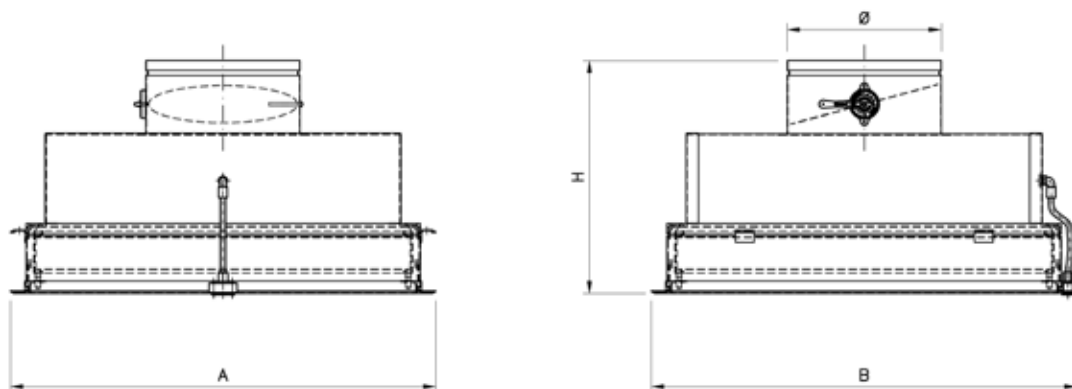
**NB:** Disponibile anche nella versione Elicoidale.

**NB.** Also available Helical.

**Versione orizzontale con comando serranda***Horizontal version with damper control***Versione orizzontale senza comando serranda***Horizontal version without damper control*

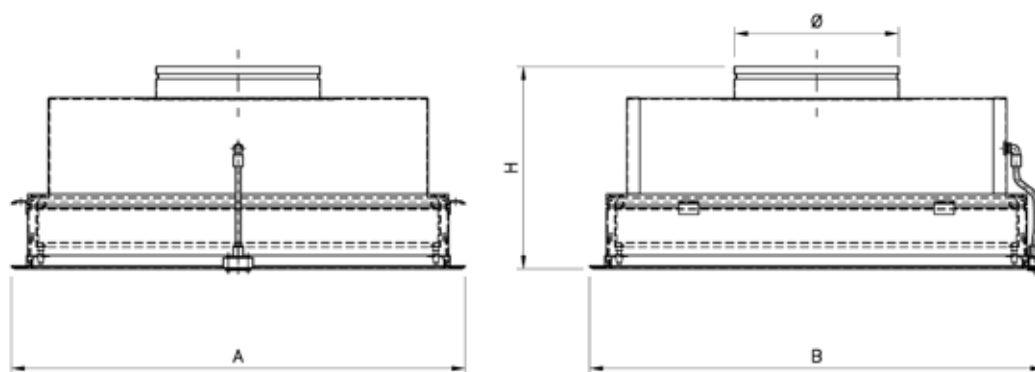
Versione verticale con comando serranda

*Vertical version with damper control*



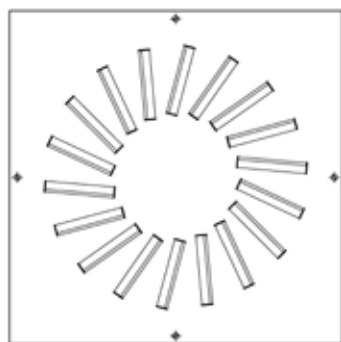
Versione verticale senza comando serranda

*Vertical version without damper control*



Diffusore elicoidale

*Helical diffuser*



Disponibile solo su dimensioni A x B uguali

*Only available on equal A x B dimensions*

Lamiera forata

*Perforated sheet metal*

