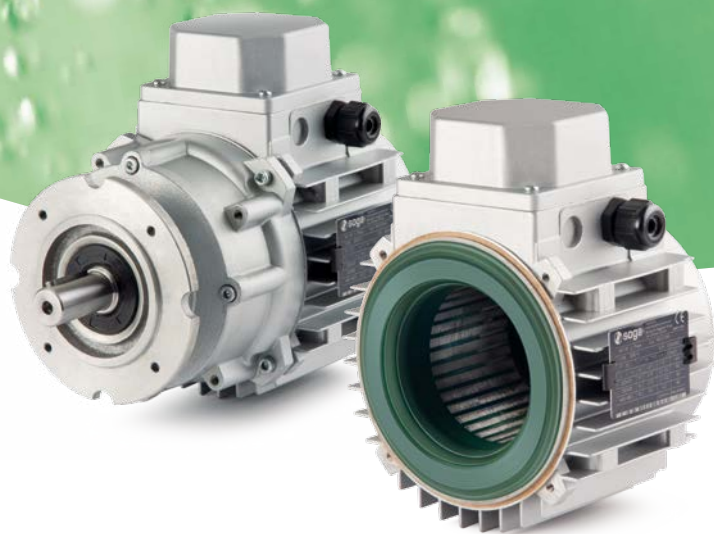


*EPC-CW80 Gearmotors  
for Car-Washing systems*



Made in Italy 

 **soga**<sup>®</sup>

# EPC-CW 80, Soga washing way

Dallo staff tecnico di Soga nasce la soluzione per i sistemi e gli impianti di autolavaggio e lavar ruote: la serie EPC-CW 80.

Motori ultracompatti forniti di riduttore incorporato e impermeabili all'acqua, all'umidità e alle sostanze chimiche presenti nei detersivi di comune utilizzo.

I nuovi EPC-CW 80, prodotti in Italia, sono il ritrovato ultimo della storica gamma di motori elettrici Soga. Grazie all'efficace integrazione tra motore e riduttore e agli standard ottimali raggiunti dai componenti e dalla qualità delle lavorazioni, questi motori si apprestano a divenire un'opportunità imprescindibile per il loro mercato di riferimento.

Soga technical team reveals the solution for car & wheel-washing systems: EPC-CW 80 series.

Highly compact motors, supplied with integrated gearbox, waterproof and suitable against moisture and chemical substances as detergents.

The new EPC-CW 80, manufactured in Italy, are the latest extension of Soga historical range of electric motors. Thanks to the effective integration of motor and gearbox, as well as the high standard quality of components and workings, these motors are intended to become an absolute point of reference in their reference market.

## Caratteristiche generali

### Basic features

**Applicazione** impianti di autolavaggio e lavar ruote

**Altezza d'asse** MEC80

**Potenze** 0,37 ÷ 0,55 kW (servizio S3)

**Poli** 4 – 6

**Voltaggio** trifase

**Grado di protezione** IP56 waterproof senza ventilazione

**Normativa** IEC60034-1

**Totale assenza di manutenzione**

**Silenziosità** grazie allo speciale tecnopolimero utilizzato per la costruzione delle ruote dentate

**Application** car-washing, wheel-washing systems

**Frame size** IEC80

**Outputs** 0,37 ÷ 0,55 kW (S3 duty cycle)

**Poles** 4 – 6

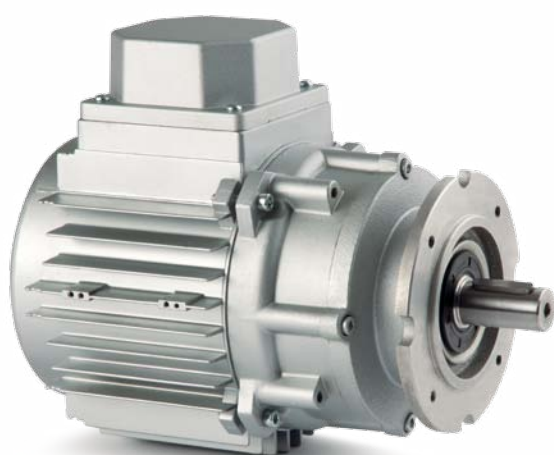
**Voltage** three-phase

**Protection degree** IP56 waterproof with no cooling

**Standard** IEC60034-1

**Total absence of maintenance**

**Noiselessness** through a special plastic polymer involved in the construction of the toothed wheels



poles	power S3 (KW)	rpm*	torque* (Nm)
4	0,37	150	23
4	0,55	150	35
6	0,25	100	24
6	0,37	100	35
6	0,55	100	52

\* indicative data



## Configurazione standard

### Standard configuration

**Avvolgimenti** impregnazione con resina poliesteri monocomponente  
**Albero** acciaio C45

**Windings** saturated with monocomponent polyester resin  
**Shaft** C45 steel

## Esecuzioni su richiesta

### Special executions

**Incapsulamento** degli avvolgimenti  
**Tropicalizzazione**  
**Albero** acciaio **AISI 416**  
 Verniciatura a **polveri epossidiche** RAL 5010  
 Sistema di isolamento **UL/CSA**

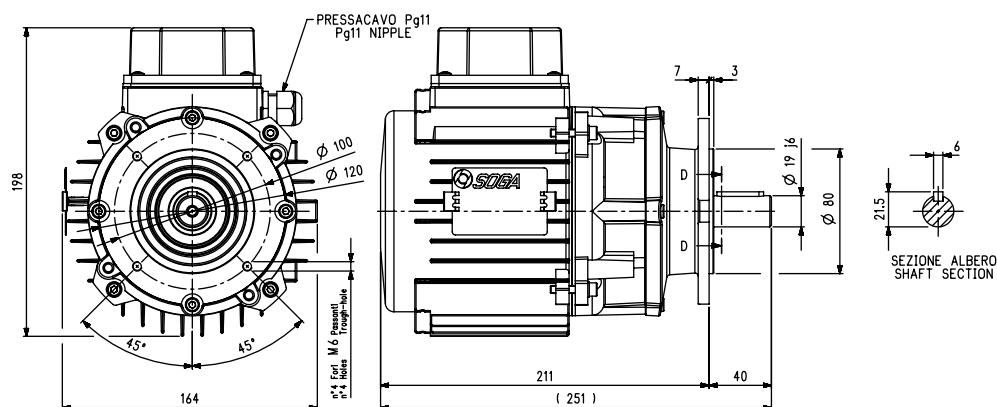
**Encapsulation** of the windings  
**Tropicalization**  
**AISI 416** steel shaft  
**Epoxy powder** RAL 5010 painting  
**UL/CSA** insulation system

## Caratteristiche tecniche

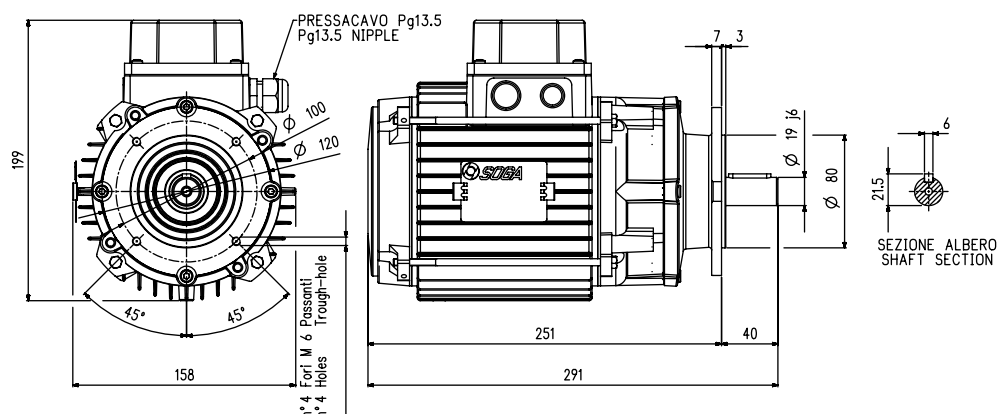
### Technical features

- Rapporto di riduzione  $R=1/9$
- Passo delle ruote dentate  $m=1,5$
- Numero denti albero motore  $Z1=8$
- Numero denti satellite  $Z2=28$
- Numero denti corona  $Z3=64$
- Materiale satelliti e corona Nylon 6 FV 25%
- Gabbia porta-satelliti in lega di alluminio pressofusa con vite assiale di irrigidimento
- Lubrificazione a vita, mediante speciale olio sintetico
- Cuscinetti a sfere auto-lubrificati montati nel riduttore

- Gearbox reduction ratio  $R=1/9$
- Circular pitch of the toothed wheel  $m=1,5$
- Number of teeth of the motor shaft  $Z1=8$
- Number of satellite teeth  $Z3=64$
- Satellites and crown material Nylon 6 FV 25%
- Spider cage in aluminium alloy of die-casting with stiffening axial screw
- Lubrication for life, thanks to a special synthetic oil
- Self-lubricating ball bearings, mounted in the gearbox



\* Solo per modello 6 poli / 0,55 kW • Only for 6 pole / 0,55 kW model



Soga S.p.A., azienda italiana capogruppo del Soga Energy Team, progetta, realizza e commercializza macchine elettriche rotanti. Motori elettrici asincroni standard e customizzati fino a 37 kW / 50Hz, saldatrici AC e DC da 130 a 400A, alternatori sincroni da 1,2 a 2600 kVA / 50Hz, distribuiti in tutto il mondo attraverso i brand SOGA e SINCRO.

Soga S.p.A., the leading company of Soga Energy Team, is an Italian designer, manufacturer and seller of rotating electrical machines. Customized and standard asynchronous electric motors up to 37 kW / 50Hz, AC and DC welders from 130 up to 400A, synchronous alternators from 1,2 up to 2600 kVA/50Hz, traded in the worldwide market through the brands SOGA and SINCRO.



Per le condizioni generali di garanzia si veda il catalogo generale  
*For the general warranty conditions refer to the general catalogue*



**Soga S.p.A.**  
Via Della Tecnica, 15 • 36075 Montecchio Maggiore (VI) • ITALY  
Phone +39 0444 747700 • Fax +39 0444 499269  
sales.soga@sogaenergyteam.com

[www.sogaenergyteam.com](http://www.sogaenergyteam.com)



Soga spa si riserva il diritto di modificare i dati per aggiornare o migliorare i propri prodotti senza alcun preavviso  
Soga spa reserves the right to change the data in order to update or improve its products without prior notice

EPC-CW80 07.11